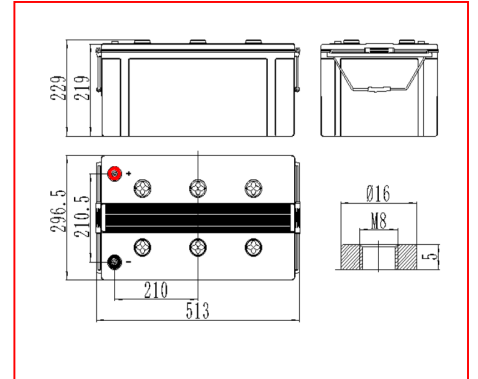


FMJ-F系列
阀控式胶体蓄电池
规格：6FMJ-230F
产品特点

1. 气相二氧化硅配制凝胶剂，电解质呈凝胶状态，不流动，无分层
2. 胶体电池专用隔板，孔率大、电阻低
3. 先进的胶体技术，电池充电接受能力好，节时节能
4. 高纯度原辅材料，电池浮充寿命长

应用领域

1. 通信、电力和轨道交通
2. 工业、金融、医疗及教育等系统备用电源
3. UPS/EPS 系统
4. 照明、信号系统



标称电压	12V
额定容量	230Ah (C ₁₀ , 1.80V/单体, 25℃)
参考重量	73.5kg
参考内阻	约 2.68mΩ (满荷电状态 25℃, 测试设备: HIOKI BT3562, 不同测试设备内阻存在偏差)
参考短路电流	3800A
自放电	<3%/月 (25℃)
适用温度范围	-20℃~55℃

标准及认证

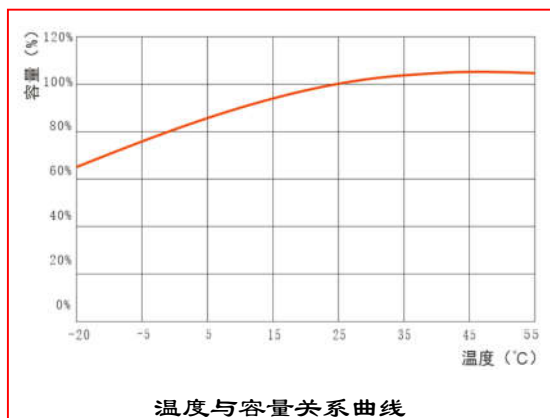
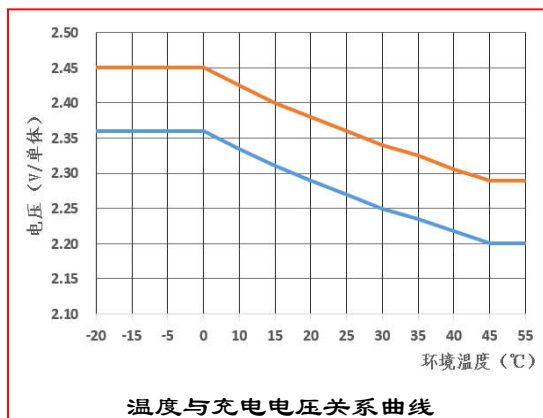
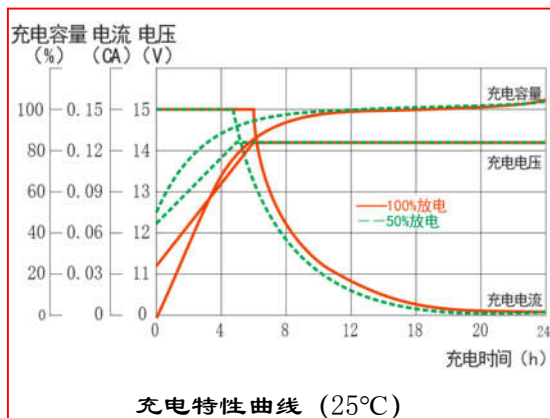
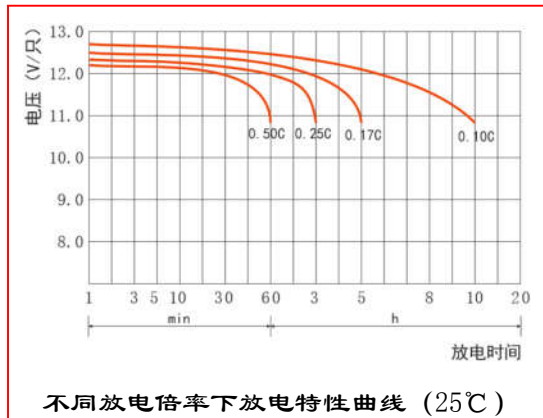
- YD/T1360-2005
- 通过 ISO9001、ISO14001、OHSAS18001 及泰尔认证

不同终止电压、放电时间的放电电流 (安培, 25℃)

恒流放电参数 (25℃, A)												
终止电压 (V/单体)	15min	30min	1h	2h	3h	4h	5h	6h	8h	10h	20h	24h
1.60	359	230	136	80.6	62.3	50.4	42.8	38.6	30.2	25.2	13.0	10.95
1.65	348	225	133	79.0	61.0	49.3	42.0	38.1	29.7	24.7	12.7	10.74
1.70	337	221	130	77.5	60.1	48.4	41.2	37.3	29.0	24.2	12.4	10.53
1.75	328	216	128	75.9	58.8	47.4	40.3	36.5	28.4	23.7	12.2	10.33
1.80	312	210	124	73.6	57.5	46.0	39.1	35.3	27.6	23.0	12.0	10.12

FMJ-F系列
阀控式胶体蓄电池
不同终止电压、放电时间的放电功率 (瓦特, 25°C)

恒功率放电参数 (25°C, W)												
终止电压 (V/单体)	15min	30min	1h	2h	3h	4h	5h	6h	8h	10h	20h	24h
1.60	624	402	239	143.1	112.4	91.5	78.1	70.9	55.9	46.9	25	21.28
1.65	613	399	237	142.7	111.7	90.9	77.6	70.7	55.5	46.7	24.6	21.05
1.70	600	396	235	141.2	111.1	89.8	76.9	70.2	55	46.5	24.4	20.93
1.75	592	393	234	139.9	109.8	88.9	76.1	69.5	54.6	46	24.2	20.7
1.80	576	389	231	138.9	109.3	87.9	75.4	68.4	54	45.2	24	20.36

性能曲线:

充电制度:

均充电压 (V/单体, 25°C)	浮充电压 (V/单体, 25°C)	温度补偿系数 (mV/°C·单体)	最大充电电流 (A)
2.36	2.27	-3.5	46

声明：以上信息仅是对产品性能的简述，并不意味着是对任意一只电池的担保，如有更新变动恕不另行通知，请及时与圣阳保持联系。

